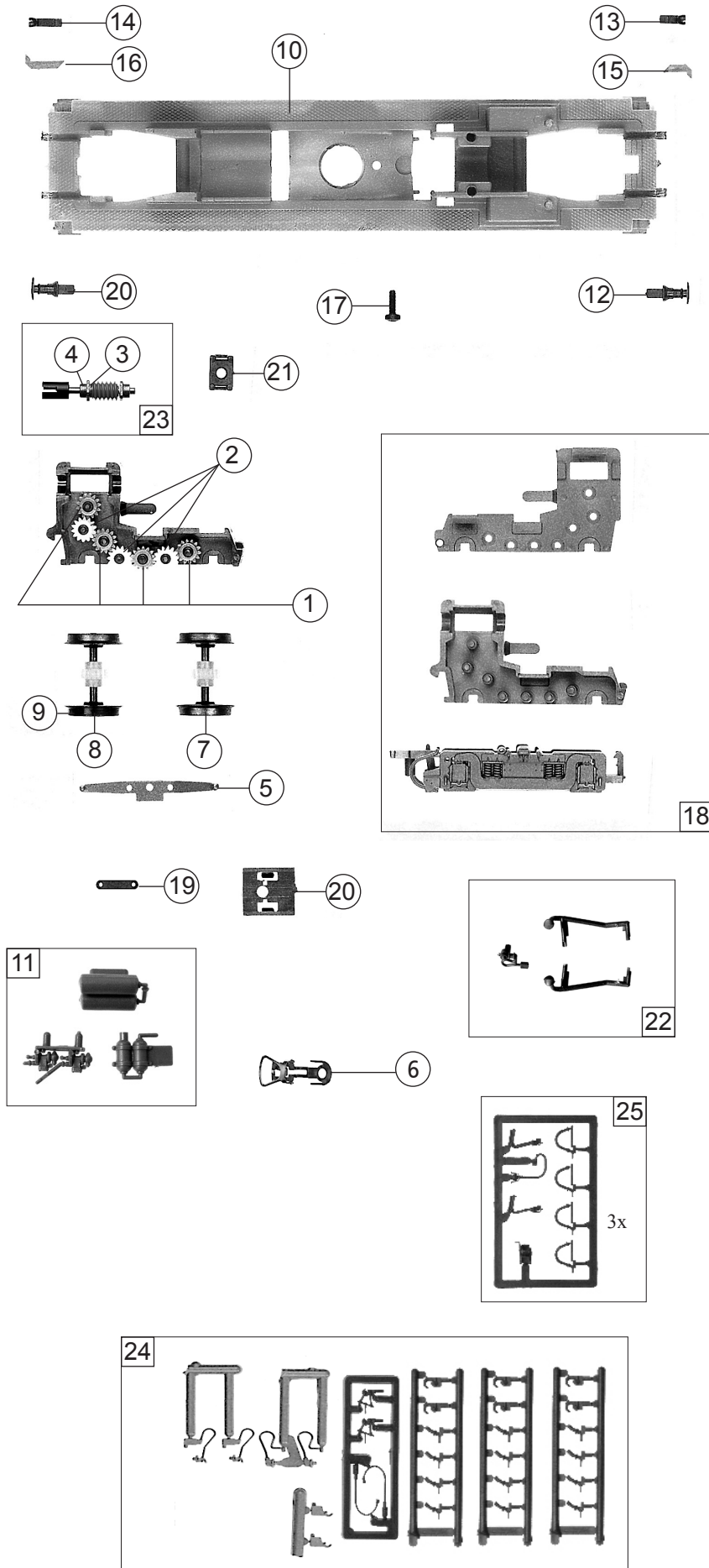


Pos. Nr. Pos. no.	Beschreibung Description	Art.-Nr. Art. no.	Preisgruppe Price bracket
1	GF-Schraube M2x5 mm GF -Screw M2x5 mm	114966	003
2	Platine - Diesellok BB-63xxx PCB - Diesel loco BB	108823	021
3	Drahtlampe T1 16V/30mA Bulb with leads T1 16V/30mA	109321	008
4	Decoder 8 pol. rückmeldef. Decoder	10884	---
5	Motor m. Schwungm.+ Kardansch. Motor with flywheel,incl. cardan reception	85060	028
6	Kardanschale kurz 1,5 mm Cardan reception short 1,5 mm	87129	004
7	Kardanwelle 9,5 mm Cardan shaft 9,5 mm	87154	003
8	Kardanwelle 8,5 mm Cardan shaft 8,5 mm	87133	004
9	Gehäuse kpl. 51305 - 10705 Body complete 51305 - 10705	141171	030
10	TS - Gehäuse lack. - laubgrün Part set of body painted	134315	009
11	Führerhaus 51305 - RENFE 10705 Driver's cab 51305 - RENFE 10705	141172	020
12	Dach für Diesellok Roof for Diesel loco	121136	007
13	Typhon - laubgrün Airhorn	121138	003
14	Auspuffsatz li.+re. - laubgrün Exhaust set left + right	121139	006
15	Stirnfenster + Seitenfenster Front window + side window	91328	009
16	Leuchtstab kurz Light transmission bar short	91309	005
17	Leuchtstab lang Light transmission bar long	91308	005
18	Stirnlins Front lens	91357	003
19	TS - Geländer - schwarz Set of handrails - black	106147	010

Änderungen in Konstruktion und Ausführung vorbehalten
We reserve the right to change the construction and specification



Pos. Nr. Pos.no.	Beschreibung Description	Art.-Nr. Art.no.	Preisgruppe Price bracket
1	Zahnrad Z-14/M-0.4 RE Gear wheel Z-14/M-0.4 RE	86403	003
2	Zahnrad Z-14/M-0.4 LI Gear wheel Z-14/M-0.4 LI	86404	003
3	Beilagescheibe 2,1x4/0,2mm Washer 2,1x4/0,2mm	86108	003
4	Lager für Schneckenachse Bearing for worm gear axle	89749	006
5	Radkontakt L=34,3 mm Wheel contact L=34,3 mm	89804	003
6	Lokkupplung alt Loco coupling	120096	004
7	Radsatz m. Zahnrad o. Haftring Wheelset with gear wheel, w/o trac. tyre	90276	011
8	Radsatz m. 2Haftringen+Zahnrad Wheelset complete with 2 trac. tyre + gear wheel	107692	012
9	Haftringsatz 12,5 bis 13,8mm Set w. traction tyre 12,5 to 13,8mm	40066	---
10	Grundrahmen 51305 - RENF.10705 Basic frame 51305 - RENF.10705	141169	021
11	TS - Behälter + Ventiltteil Part set of container	91353	008
12	Puffer eckig - schwarz Rectangular buffer - black	88530	003
13	Scheinwerfer kurz Headlight short	91335	005
14	Scheinwerfer lang - schwarz Headlight long - black	91337	005
15	Laternenleuchtstab kurz Lantern light conductor short	101494	005
16	Laternenleuchtstab lang Lantern light conductor long	101493	005
17	Schraube M2x6 mm - schwarz Screw M2x6 mm - black	85672	003
18	Getriebebesatz 3-tgl. - schwarz Gear part set - 3 p. - black	106149	007
19	Kontakthalter Contact support	106361	003
20	Kupplungshalter Coupling support	106150	004
21	Spange Clamp	91333	003
22	TS - Schalldämpfer + Tacho Part set of silencer + speedometer	106151	007
23	Schneckenatz m. Kardanschale Set of worm gear incl. cardan reception	114076	013
24	Zurüstbeutel - Diesell. 10.700 Accessory bag - Diesel loco 10.700	121130	011
25	Zurüstbeutel - Zubehörrahmen Accessory bag of accessory frames	121131	008